



842

PANORAMA

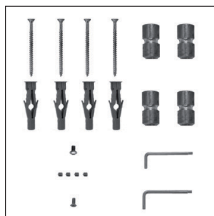
Scaldasalviette fisso componibile quadro.
 MISURA DEL TUBO: 25mm x 25mm / 30mm x 30mm
 MODULO AGGIUNTIVO: 180mm
 COLLEGAMENTO ELETTRICO: scatola interruttore con tasto on/off (BOX)
 RESISTENZA: cartuccia riscaldante
 FILO CON PRESA SCHUKO: disponibile
 AROMATERAPIA: non disponibile

Fixed modular squared heated towel rail.
 PIPE DIMENSION: 25mm x 25mm / 30mm x 30mm
 ADDITIONAL MODULE: 180mm
 ELECTRIC CONNECTION: on/off switch box (BOX)
 ELECTRIC ELEMENT: cartridge heater
 WIRE AND SCHUKO PLUG: available
 AROMATHERAPY: not available

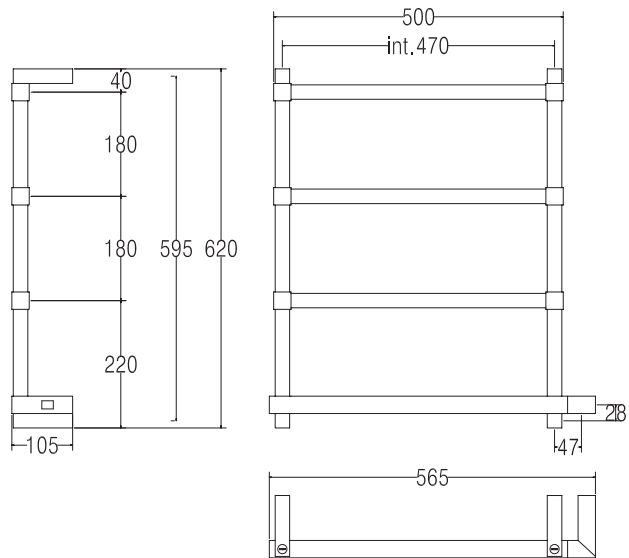
Модульный стационарный полотенцесушитель из трубы квадратного сечения.
 РАЗМЕР ТРУБЫ: 25mm x 25mm / 30mm x 30mm
 ДОПОЛНИТЕЛЬНЫЙ МОДУЛЬ: 180mm
 ЭЛЕКТРИЧЕСКОЕ ПОДКЛЮЧЕНИЕ: коробка выключателя с кнопкой вкл./выкл. (BOX)
 ЭЛЕКТРИЧЕСКИЙ НАГРЕВАТЕЛЬНЫЙ ЭЛЕМЕНТ: патронный нагреватель
 КАБЕЛЬ С ЕВРО РОЗЕТКОЙ: в наличии
 АРОМАТЕРАПИЯ: не предусмотрена



Ricambi disponibili a richiesta
 Spare parts available on request
 Запасные части под заказ



SC0842BXXX01..



Trattamento galvanico (TG) Galvanic treatment (TG) Гальваническое покрытие (TG)
 Verniciato (V) Vernished (V) Покраска (V)

INT. (mm)	WATT	WATT	WEIGHT
470	100	150	10,2